

Prezence turnaje dorostu

Dne 7. 4. 2012 v

Puceňákůch

Vrchní rozhodčí:

Bauer nejdříve

Číslo	Příjmení a jméno	Nas.č.	Přít.	B.hod.	Oddíl	Nar.	
1	Fiala Jakub	1 (31)	/		50	Strakonice El.	1995
2	Bauer Miroslav	2 (56)	/		49	Prachalice	1995
3	Kortus Pavel	3 (86)	/		48	ČB Pedagog	1995
4	Peterka Ondřej	4 (98)	/		47	Soběslav	1994
5	Hrazdra Patrik	5	/		46	Strakonice El.	1995
6	Liška Marek	6	/		45	Prachalice	1994
7	Grznaník Jakub	7			44	Velešín	1995
8	Krotký Marek	8	/		43	Prachalice	1994
9	Škopek Jakub	9	/		42	ČB Pedagog	1995
10	Šaleny David	10	/		41	Týn nad Vltavou	1999
11	Gruber Michal	11	/		40	Prachalice	1996
12	Kortus Filip	12	/		39	ČB Pedagog	1999
13	Kubiček Petr	13			38	Prachalice	1994
14	Mrázek Tomáš	14	/		37	Oldřichov	1994
15	Kraus Petr	5-16	/		36	Prachalice	1997
16	Šimota Dominik	5-16	/		36	Soběslav DDM	1998
17	David Tomáš	7-19			34	Vodňany	1994
18	Sviták Jakub	7-19	/		34	Benešov n. Č.	1997
19	Zoch Samuel	7-19			34	Protivín	1995
20	Tunka Tomáš	20			31	ČB Sokol	1996
21	Skála Jakub	21			30	ČB Pedagog	1995
22	Kadlec Pavel	22	/		29	Prachalice	1998
23	Kos Marcel	23	/		28	Tábor VS	1998
24	Kápl Jan	24			27	Strakonice El.	1997
25	Zděnek Jiří	25	/		26	Kovářov	1996
26	Janeček Pavel	26			25	Kovářov	1995
27	Jankovský Martin	27			24	ČB Pedagog	1997
28	Požárek Václav	8-29			23	Strakonice So.	1995
29	Trnka Tadeáš	8-29			23	ČB Sokol	1995
30	Hložek Tomáš	0-32			21	Soběslav DDM	2000

Bodová hodnota turnaje:

206

Počet účastníků:

23

Číslo	Příjmení a jméno	Nas.č.	Přít.	B.hod.	Oddíl	Nar.	
31	Chytráček Martin	30-32			21	Soběslav DDM	1995
32	Klíma Petr	30-32			21	Prachalice	1996
33	Čapek Petr	33-36			18	ČB Sokol	1999
34	Duda Jan	33-36			18	ČB Orei	1996
35	Tupý Ondřej	33-36			18	ČB Pedagog	1996
36	Vomáčka Vítězslav	33-36			18	ČB Orei	1997
37	Čapouch David	37-41			14	Bechyně	1997
38	Děd Lukáš	37-41			14	Tábor VS	1999
39	Chmatal Lukáš	37-41			14	Bechyně	2000
40	Novotný Petr	37-41			14	Soběslav DDM	2000
41	Štaňo Petr	37-41			14	Bechyně	2000
42	Hubička Jan		/			Kovářov	1997
43	Růzha Václav					Kovářov	1998
44	Forman Lukáš					ČB Sokol	1994
45	Panský Ondřej					Týn n. Vltavou	1994
46	Smolík Jan					Loděňov	1996
47	Štech Pavel					ČB Sokol	1998
48	Binder Marek					ČB Sokol	1998
49	Heroun Václav		/			Prachalice	1996
50	Necaj		/			Orei	
51	Kovářov		/			Orei	
52	Fencel		/			Orei	
53							
54							
55							
56							
57							
58							
59							
60							

Mezisoučty

5 0

Prezence turnaje dorostu

Dne 2.4.2012 v Puckatku

Vrchní rozhodčí: Bauer Michal

Číslo	Příjmení a jméno	Nas.č.	Příl.	B.hod.	Oddíl	Nar.
1	Moravcová Lucie	1	(42)	/	20	Týn nad Vlt.
2	Skaláková Denisa	2	(44)	/	19	Týn nad Vlt.
3	Machalová Jitka	3	(54)		18	Kovářov
4	Růžicková Lenka	4	(56)	/	17	Kovářov
5	Javoríková Nela	5	5-6		16	Velešín
6	Kratochvílová Martina	6	5-6	/	16	Týn nad Vlt.
7	Javoríková Veronika	7	7		14	Velešín
8	Tranová Eva	8	8	/	13	Loučovice
9	Blašková Zdena	9	9	/	12	Prachovice
10	Borovková Anna	10	10		11	Vodňany
11	Bandíková Linda	11	11	/	10	Loučovice
12	Reichensdorferová D.	12	12		9	Loučovice
13	Růžicková Kristýna	13	13	/	8	Kaplice
14	Busková Lenka	4-15	4-15	/	7	ČB Sokol
15	Vodáková Taňa	4-15	4-15	/	7	Soběslav
16	Brejchová Kateřina	6-17	6-17		5	ČB Sokol
17	Novotná Eliška	6-17	6-17		5	Soběslav
18	Růžicková, Květa			1		Puckatka 2001
19	Pardubová Kateřka			1		Sokol Č.B. 2001
20						
21						
22						
23						
24						
25						
26						
27						
28						
29						
30						

Bedovc' hodovka - 129

Posti v'artukla - 12

Číslo	Příjmení a jméno	Nas.č.	Příl.	B.hod.	Oddíl	Nar.
31						
32						
33						
34						
35						
36						
37						
38						
39						
40						
41						
42						
43						
44						
45						
46						
47						
48						
49						
50						
51						
52						
53						
54						
55						
56						
57						
58						
59						
60						

Kategorie: _____

Skupina: 1

	Jméno	Oddíl	1	2	3	4	Sety	Body	Pořadí
1	FIALA	ST		3:1	3:1	3:0	9:1	6	1.
2	HEŠOUA	PT	1:3		1:3	0:3	2:9	3	4.
3	ŠIMOTA	SOB	1:3	9:1		2:3	6:7	4.	3.
4	SUITAK	BEU	0:3	3:0	3:2		6:5	5	2.

Pořadí zápasů:
~~0-1-2-3~~ 0-1-3-1 5-2-4-3
~~0-2-3-4~~ 0-1-2-1-4 6-3-4-2

Kategorie: _____

Skupina: 2

	Jméno	Oddíl	1	2	3	4	Sety	Body	Pořadí
1	PETERKA	SOB		3:0	3:0	3:0	9:0	6	1.
2	KADLEC	PT	0:3		0:3	1:3	1:9	3	4.
3	GAJEK	TSU	0:3	0:0		3:0	6:3	5	2.
4	FENC	ORL	0:3	3:1	0:3		3:7	4	3.

Pořadí zápasů:
~~0-1-2-3~~ 0-1-3-1 5-2-4-3
~~0-2-3-4~~ 0-1-2-1-4 6-3-4-2

Kategorie: _____

Skupina: 3

	Jméno	Oddíl	1	2	3	4	Sety	Body	Pořadí
1	BAUER	PT		3:0	3:0	3:1	6:1	6	1.
2	MEČAS	DAEL	0:3		0:3	1:3	1:9	3	4.
3	MARZEK	OLD	0:3	0:0		3:0	6:5	5	2.
4	ZDELEK	KOU	1:3	3:1	0:3		4:7	4	3.

Pořadí zápasů:
~~0-1-2-3~~ 0-1-3-1 5-2-4-3
~~0-2-3-4~~ 0-1-2-1-4 6-3-4-2

Kategorie: _____

Skupina: 4

	Jméno	Oddíl	1	2	3	4	Sety	Body	Pořadí
1	HRAZNÍRA	ST		3:0	3:1	3:0	9:1	6	1.
2	ŠKOPK	PED	0:3		2:3	3:0	5:6	4	3.
3	GRUBER	PT	1:3	3:2		3:0	7:5	5	2.
4	HUBICKO	KOU	0:3	0:3	0:3		0:9	3	4.

Pořadí zápasů:
~~0-1-2-3~~ 0-1-3-1 5-2-4-3
~~0-2-3-4~~ 0-1-2-1-4 6-3-1-2

Kategorie: _____

Skupina: **5**

	Jméno	Oddíl	1	2	3	4	Sety	Body	Pořadí
1	KORŮS PAV	PED		3:0	3:0		6:0	4	1.
2	KRAUS	PT	0:3		0:3		0:6	2	3.
3	KROTKÝ	PT	0:3	3:0			3:3	3	2.
4									

Pořadí zápasů:

1:4+3	3:3+1	5:2+3
2:2-3/4	1:2/4	3:1+2

Kategorie: _____

Skupina: **6**

	Jméno	Oddíl	1	2	3	4	Sety	Body	Pořadí
1	LIŠKA	PT		3:0	3:1	3:1	9:2	6	1.
2	KOLEČNÝ	OREL	0:3		0:3	2:3	2:9	3	4.
3	KORŮS FIC.	PED	1:3	3:0		3:0	7:3	5	2.
4	KOS	TA	1:3	3:2	0:3		4:8	4	3.

Pořadí zápasů:

1:4+3	3:3+1	5:2+3
2:2-3/4	4:4+4	6:3+2

Turnaj

DOROSTEANKY

Kategorie:

Skupina:

573

Jméno	Oddíl	1	2	3	4	Sety	Body	Pořadí
1 SKALÁKOVÁ	TŠN		3:0	3:1	1:3	7:4	2	2.
2 BUŠKOVÁ	SOK ŽB	0:3		0:3	0:3	0:9	0	4
3 PEŤIČKOVÁ LEN	KOV	1:3	3:0		3:1	7:4	2	1.
4 PEŤIČKOVÁ KRIST	KAP	0:1	3:0	1:3		7:4	2	3.

Pořadí zápasů : ~~1:1-4/3~~ 3:4-3/1 5:2-4/3
~~2:2-3/4~~ 4:1-2/4 6:3-1/2

Skupina:

528

Jméno	Oddíl	1	2	3	4	Sety	Body	Pořadí
1 HODRANCOVÁ	TŠL		3:0	3:1	3:0	9:1	3	1.
2 BUCHCOVSKÁ	PT	0:3		0:3	0:3	0:9	0	4.
3 TRAVNOVÁ	LOUČ	1:3	3:0		3:0	7:3	2	2.
4 PAZDEROVÁ	SOK ŽB	0:3	0:0	0:3		3:6	1	3.

Pořadí zápasů : ~~1:1-4/3~~ 3:4-3/1 5:2-4/3
~~2:2-3/4~~ 4:1-2/4 6:3-1/2

Skupina:

573

Jméno	Oddíl	1	2	3	4	Sety	Body	Pořadí
1 BLAŠKOVÁ	PT		5:0	3:0	3:0	9:0	3	1.
2 BALDÍKOVÁ	LOUČ	0:3		0:3	3:1	3:7	1	3.
3 KRATOCHVILOVÁ	TŠL	0:3	3:0		3:0	6:3	2	2.
4 VODÁKOVÁ	SOKB	0:3	1:3	0:3		1:9	0	4.

Pořadí zápasů : 1:1-4/3 3:4-3/1 5:2-4/3
 2:2-3/4 4:1-2/4 6:3-1/2

Skupina:

Jméno	Oddíl	1	2	3	4	Sety	Body	Pořadí
1								
2								
3								
4								

Pořadí zápasů : 1:1-4/3 3:4-3/1 5:2-4/3
 2:2-3/4 4:1-2/4 6:3-1/2

Výsledky skupin - chlapci

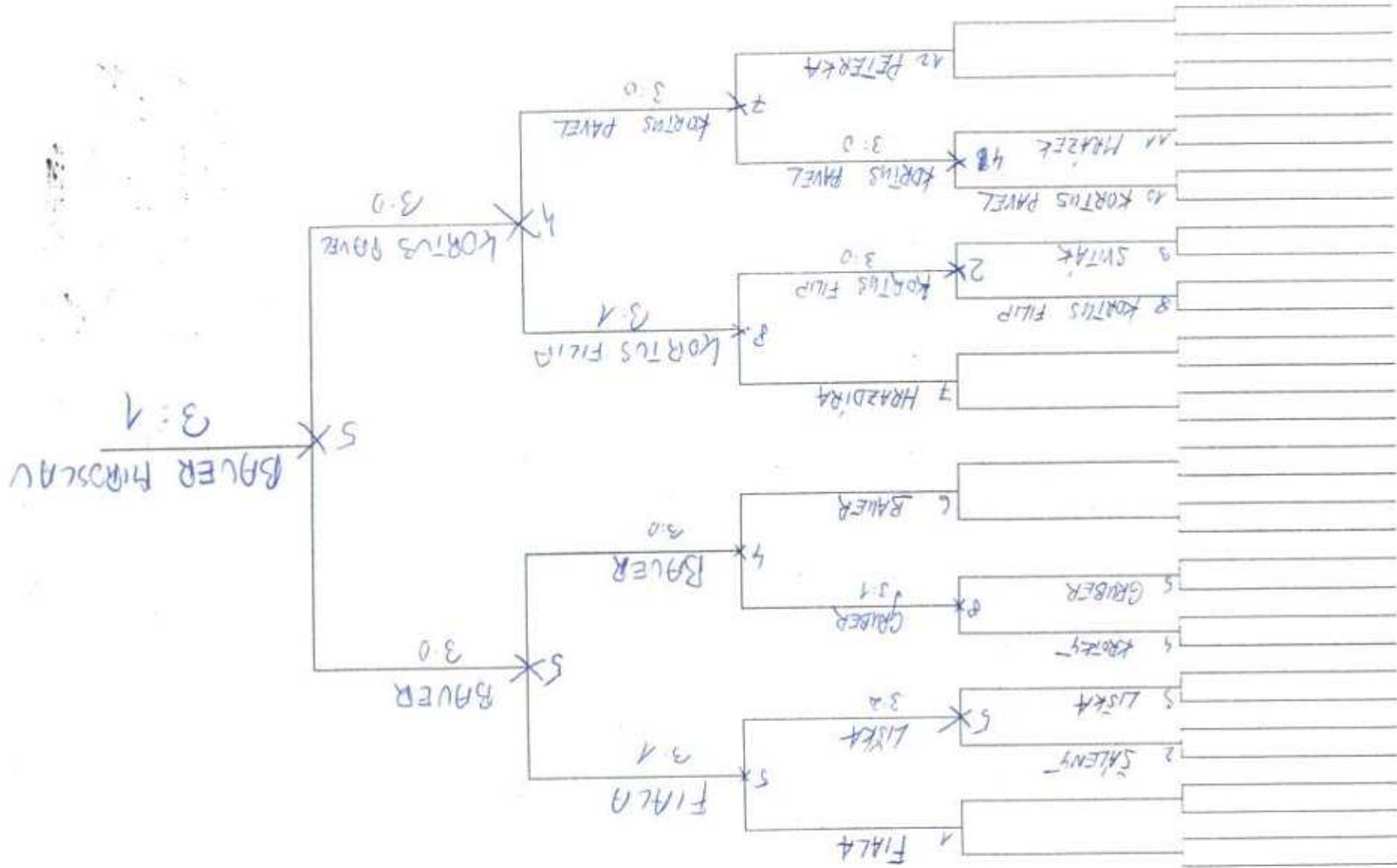
(N/D = nahoru nebo dolů)

skupina	pořadí	jméno	oddíl	N/D	pořadí	jméno	oddíl	N/D
A	1.	FIALA	ELECTRISTY ST	N	3.	ŠMOTA	SOBĚSLAV	
	2.	SVITÁK	BENEŠOV	D	4.	HESOUN	LIBÍN PT	
B	1.	PETERKA	SOBĚSLAV	D	3.	FENCL	OREL ČB	
	2.	ŠALENÝ	TÍN	N	4.	KADLEC	LIBÍN SOB PT	
C	1.	BAUER	LIBÍN PT	N	3.	ZDENEK	KOVÁŘOV	
	2.	MRAZER	OLDŘICHOV	D	4.	MEČAS	OREL ČB	
D	1.	HORLÍČKA	ELECTRISTY ST	D	3.	ŠKOFEK	PEDAGOG ČB	
	2.	GÄUBER	LIBÍN PT	N	4.	HUBIČKA	KOVÁŘOV	
E	1.	KORTUS PAVEL	PEDAGOG ČB	D	3.	KRANS	LIBÍN PT	
	2.	KROTKÝ	LIBÍN PT	N	4.			
F	1.	LISKA	LIBÍN PT	N	3.	KOS	TÁBOR	
	2.	KORTUS FILIP	PEDAGOG ČB	D	4.	KONEČNÝ	OREL ČB	
G	1.				3.			
	2.				4.			
H	1.				3.			
	2.				4.			
CH	1.				3.			
	2.				4.			

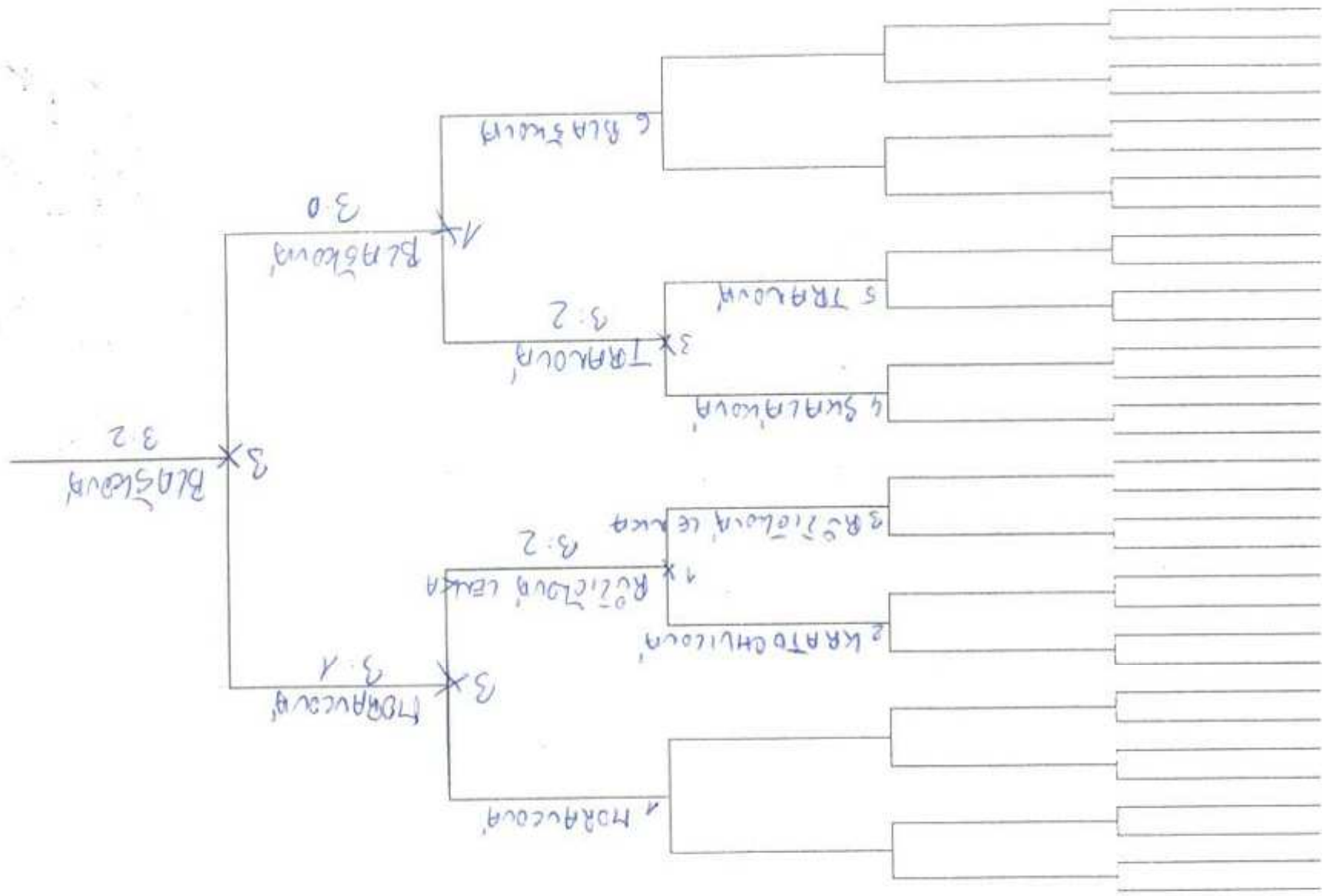
Výsledky skupin - dívky

(N/D = nahoru nebo dolů)

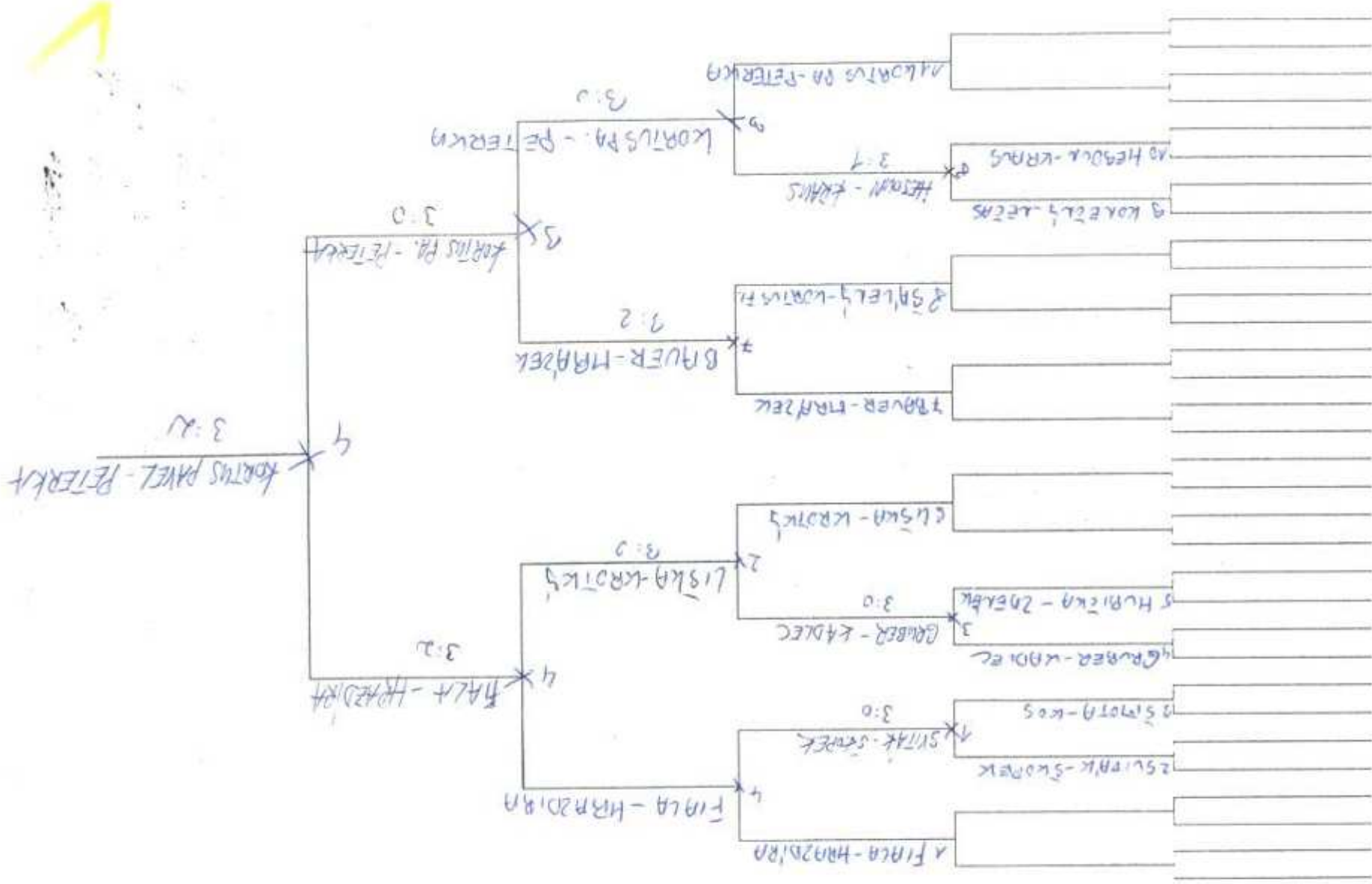
skupina	pořadí	jméno	oddíl	N/D	pořadí	jméno	oddíl	N/D
A	1.	RUŽIČKOVÁ LEVA	LOU	N	3.	RUŽIČKOVÁ KAZ	KAČP	
	2.	ŠVALČKOVÁ	TŠL	D	4.	BUTKOVÁ	SOK ČB	
B	1.	HORÁKOVÁ	TŠL	N	3.	PAZDEROVÁ	SOK ČB	
	2.	TRALOVÁ	LOU	D	4.	BUCHARSKÁ	PT	
C	1.	BLAŠKOVÁ	PT	D	3.	BANDÍKOVÁ	LOU Č.	
	2.	KRATOCHVÍLÍ	TŠL	N	4.	VODÁKOVÁ	SOB.	
D	1.				3.			
	2.				4.			
E	1.				3.			
	2.				4.			
F	1.				3.			
	2.				4.			
G	1.				3.			



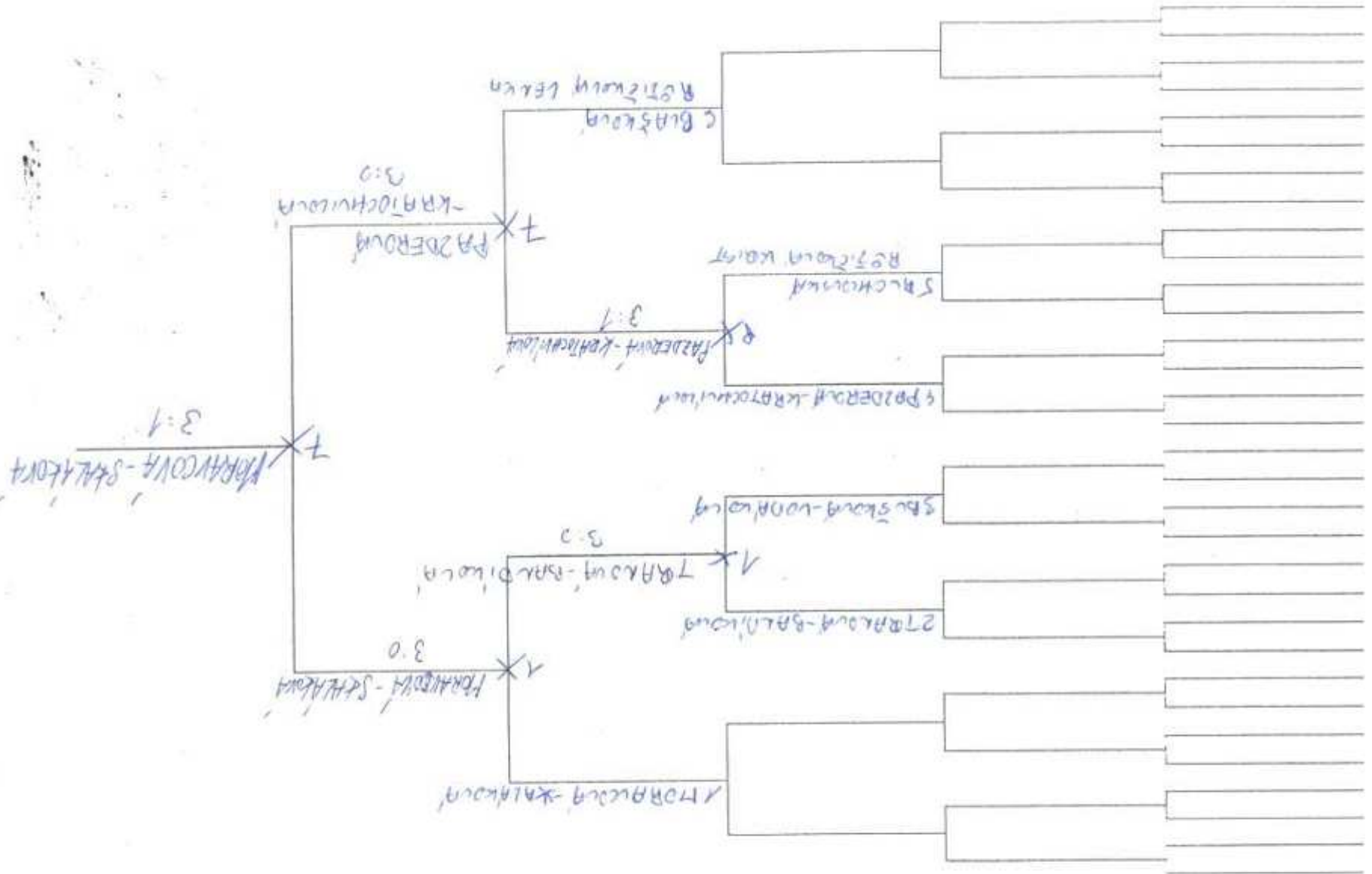
DOROSTEKY



DEROSTENCI - OTRAHN



ДОРОЖНИКЪ - СТРАНА



HIX

